

# Katalog 2022

---

Deutschland & Österreich



**io mabe**



# ÜBER UNS

## MABE - IOMABE |

Mabe ist ein Konzern mit Sitz in Mexiko, der auf eine über 70-jährige Unternehmensgeschichte zurückblicken kann. 2021 beschäftigte der Konzern 19.000 Mitarbeiter und ist heute einer der größten Arbeitgeber Mexikos. In Lateinamerika und in Nordamerika ist Mabe Marktführer bei Haushaltsgeräten. Mabe ist von Argentinien bis Kanada die Nr. 1 bei den Großgeräten, u. a. bei Kühlschränken, Waschmaschinen und Küchenherden. Das mexikanische Werk liegt in einer wirtschaftlich blühenden Region, in der sich auch zahlreiche Hightech-Unternehmen angesiedelt haben. Viele US-amerikanische Firmen haben Ihre Hightech-Produktion in diese Region verlagert. 1987 schloss Mabe eine strategische Alliance mit General Electric Appliances (GE Appliances), mit dem Ziel, große Haushaltsgeräte gemeinsam zu entwickeln und zu produzieren.

2000 weihten beide Konzerne eine Gemeinschaftsfabrik in Celaya in Mexiko ein. Seitdem wurden fast alle „No Frost“-Kühlschränke, u. a. die sogenannten amerikanischen Kühlschränke (Side-by-side freezer), Unterbau- und Überbaukühlschränke, für den amerikanischen und europäischen Markt sowie für den Nahen Osten in Mexiko hergestellt.

2007 wurde iomabe gegründet, um in der Küche, also einem der wichtigsten Räume eines jeden Haushalts, Design und Funktionalität miteinander zu verschmelzen. In der Küche wird nämlich nicht nur gekocht. Bei allen Partys treffen sich die Gäste gerne in der Küche, um über alle möglichen interessanten Themen zu diskutieren, neue Freundschaften anzubahnen oder einfach die kulinarischen Köstlichkeiten der Gastgeber zu genießen. Es ist ein Ort, wo Ästhetik und Funktionalität eine harmonische Verbindung miteinander eingehen.

## AMERICAN APPLIANCES |

Die Firma American Appliances B.V. hat sich auf hochwertige Weißware und das Nischensegment Küchengeräte spezialisiert. American Appliances B.V. ist seit Mitte 2011 Ersatzteilhändler für GE Appliances in der Benelux und seit Ende 2013 Mabe- und iomabe-fachhändler für die Benelux und Deutschland. Neben dem angebotenen Standardprogramm personalisieren wir die Mehrzahl der Geräte durch die Gestaltung der Oberflächen: Edelstahl, verspiegelt, verglast oder lackiert. Diese Personalisierung geschieht in unserer niederländischen Niederlassung. Sowohl für Mabe- als auch iomabe-Produkte übernimmt American Appliances B.V. den Service, die Lieferung von Ersatzteilen und die Garantie. Das verschlankte Unternehmen konzentriert sich auf den Service, die Qualität und den Informationsbedarf der Kunden und der Händler

# IN DREISCHRITTEN ZUR OPTIMALEN KÜHLUNG

Die „amerikanischen Kühlschränke“, d. h. BottomFreezer-Kühl-Gefrier-Kombinationen von iomabe sind in ca 80 Modellen lieferbar. Darunter befindet sich gewiss ein Gerät, das Ihren Wünschen und Ihrem Geschmack entspricht.

## Die Qual der Wahl?

In diesem Katalog helfen wir Ihnen Schritt für Schritt bei der Suche nach Ihrer persönlichen Side-by-side-Kühl-Gefrier-Kombination.

**Choose** | Schritt 1: Bevorzugen Sie ein freistehendes Modell oder ein Einbaumodell?

**Customize** | Schritt 2: Für welche Farbe/Verkleidung entscheiden Sie sich?

**Cool** | Schritt 3: Welche Ausführung kommt Ihren Wünschen am nächsten?





CHOOSE

## FREISTEHEND ODER EINBAUGERÄT?

Die BottomFreezer-Kühl-Gefrier-Kombinationen von iomabe lassen sich auf zwei verschiedene Arten aufstellen.



**1. Option:** Es gibt Modellen die freistehend aufgestellt werden. Bei den freistehenden Modellen haben Sie die Wahl zwischen Basic Modellen "US Style" und Modellen mit Vollverkleidung (Seiten, Türen und Dach) in gleiche Farbe oder Edelstahl.

**2. Option:** Es besteht die Möglichkeit, Ihre „amerikanische“ Kühl-Gefrier-Kombination in die Wand einzubauen. Hierbei stehen die Türen etwas von der Wand ab. Die Integration eines „amerikanischen“ Kühlschranks in die Wand ist eine Besonderheit der Marke iomabe, welche die meisten Konkurrenzmodelle nicht bieten.



CUSTOMIZE

## DIE VERKLEIDUNG, DIE ZU IHREM GESCHMACK PASST

Nur die „amerikanischen“ Kühlschränke von iomabe bieten Ihnen die Möglichkeit, Ihre Kühl-Gefrier-Kombination nach Ihrem ganz persönlichen Geschmack zu gestalten. Sie wählen die Farbe oder Ausführung, die zu Ihrem Geschmack und Ihrer Inneneinrichtung passt. Die Auswahl ist reichhaltig. So gibt es Modelle in ansprechender, technisch-kühler Edelstahl-Ausführung. Viele Modelle sind serienmäßig aus Edelstahl, schwarz matt oder weiß matt lieferbar. Und falls dies noch immer nicht Ihren Geschmack trifft, ist Ihr iomabe selbst in einer der RAL-Farben lieferbar

### Modellen mit Verkleidung (European Design)



EDELSTAHL



SCHWARZ MATT  
RAL 9005



WEISS MATT  
RAL 9016



RAL NACH WAHL

### US style (Basic)



TÜREN EDELSTAHL



CUSTOMIZE

## VERLEIHEN SIE IHREM KÜHLSCHRANK EINE GANZ PERSÖNLICHE NOTE

Für alle Modelle der iomabe-Serien sind verschiedenen Griffe und Zubehörteile lieferbar, sodass Sie Ihre Side-by-side-Kombination noch mehr Ihren Wünschen anpassen können. Wählen Sie die Café Griffe aus Edelstahl, schwarz matt, weiß matt oder RAL-Farbe Ihrer Wahl oder unsere neue Designgriffe in schwarz matt, weiß matt oder RAL-Farbe Ihrer Wahl.



COOL

## VERSCHIEDENE MODELLE ZUR AUSWAHL

### #1 | Bottom Freezer 2-Türig (Seite 7/11)

Dies ist die Version mit 1 Tür oben und einer Schublade unten  
Breite ca. 84 cm. Oben Tür rechts und links drehend wechselbar.

### | TWIN-Setup (Seite 11)

Zwei Bottom Freezer Teile, die nebeneinander mit einem speziellen „Verbindungsleiste“ verbundensind.  
Möglich bei Standardinstallation und US-Style. Breite ca. 168 cm.

### #2 | Bottom Freezer 3-Türig (French Door) (Seite 13/17)

Dies ist die Version mit 2 Türen oben und einer Schublade unten  
Breite ca. 84 cm.

### #3 | Bottom Freezer 3-Türig (French Door) XXL (Seite 19/23)

Dies ist die Version mit 2 Türen oben und einer Schublade unten  
Breite ca. 91 cm mit Korpus Tiefe 72 cm XXL.

### #4 | Weinkühler (Seite 24-25)

Unterbau Wein Kühler, zwei Zonen, in Schwarz oder Edelstahl (Edelstahl)  
Scharnier austauschbar links und rechts, auch perfekt kombinierbar mit dem Getränken Kühler.

### #5 | Getränken Kühler (Seite 24-25)

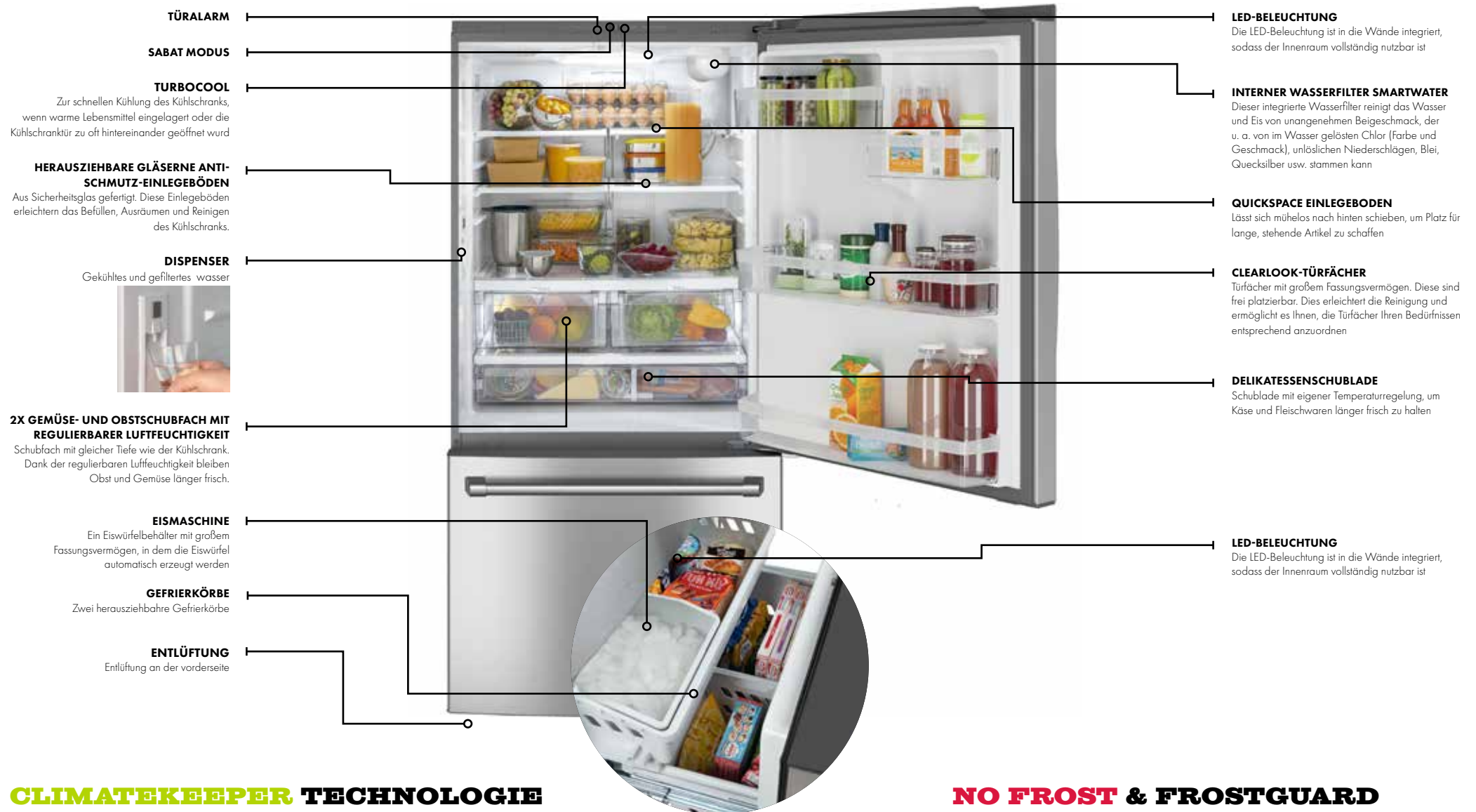
Unterbau Getränken Kühler, große Kapazität, in Schwarz oder Edelstahl.  
Scharnier austauschbar links und rechts auch zum Kombinieren mit dem Wein Kühler.

American performance, European design.

Let's make your kitchen **cool** again!

**ICO19-SERIE**





**TÜRALARME**

**SABAT MODUS**

**TURBOCOOL**

Zur schnellen Kühlung des Kühlschranks, wenn warme Lebensmittel eingelagert oder die Kühlschranktür zu oft hintereinander geöffnet wird

**HERAUSZIEHBARE GLÄSERNE ANTI-SCHMUTZ-EINLEGEBODEN**

Aus Sicherheitsglas gefertigt. Diese Einlegeböden erleichtern das Befüllen, Ausräumen und Reinigen des Kühlschranks.

**DISPENSER**

Gekühltes und gefiltertes Wasser



**2X GEMÜSE- UND OBSTSCHUBFACH MIT REGULIERBARER LUFTFEUCHTIGKEIT**

Schubfach mit gleicher Tiefe wie der Kühlschrank. Dank der regulierbaren Luftfeuchtigkeit bleiben Obst und Gemüse länger frisch.

**EISMASCHINE**

Ein Eiswürfelbehälter mit großem Fassungsvermögen, in dem die Eiswürfel automatisch erzeugt werden

**GEFRIERKÖRBE**

Zwei herausziehbare Gefrierkörbe

**ENTLÜFTUNG**

Entlüftung an der Vorderseite

**LED-BELEUCHTUNG**

Die LED-Beleuchtung ist in die Wände integriert, sodass der Innenraum vollständig nutzbar ist

**INTERNER WASSERFILTER SMARTWATER**

Dieser integrierte Wasserfilter reinigt das Wasser und Eis von unangenehmen Beigeschmack, der u. a. von im Wasser gelösten Chlor (Farbe und Geschmack), unlöslichen Niederschlägen, Blei, Quecksilber usw. stammen kann

**QUICKSPACE EINLEGEBODEN**

Lässt sich mühelos nach hinten schieben, um Platz für lange, stehende Artikel zu schaffen

**CLEARLOOK-TÜRFÄCHER**

Türfächer mit großem Fassungsvermögen. Diese sind frei platzierbar. Dies erleichtert die Reinigung und ermöglicht es Ihnen, die Türfächer Ihren Bedürfnissen entsprechend anzuordnen

**DELIKATESSENSCHUBLADE**

Schublade mit eigener Temperaturregelung, um Käse und Fleischwaren länger frisch zu halten

**LED-BELEUCHTUNG**

Die LED-Beleuchtung ist in die Wände integriert, sodass der Innenraum vollständig nutzbar ist

## CLIMATEKEEPER TECHNOLOGIE

Diese Techniken sorgen für eine einheitliche und präzise Temperatur im Kühl- und Gefrierbereich, damit Ihre Lebensmittel möglichst lange frisch bleiben. Dabei helfen empfindliche elektronische Sensoren, ein über mehrere Ebenen verlaufender Belüftungstunnel und Ventilatoren, die von hochmoderner Elektronik gesteuert werden. Dies kommt der Qualität und Haltbarkeit der Lebensmittel deutlich zugute. Über die elektronische Bedienung regulieren Sie die Temperatur im Kühlschrank und die im Gefrierschrank unabhängig voneinander

## NO FROST & FROSTGUARD

Die belüftete Kühlung No-Frost sorgt für gleichmäßige Temperaturen im Kühlschrank, bei denen sich die Lebensmittel besser aufbewahren und effizienter einfrieren lassen. Durch die FrostGuard-Technologie wird das automatische Auftauen erleichtert. Anhand präziser Berechnungen (Wie oft wurde die Kühlschranktür geöffnet? Wie lange läuft der Kompressor? ...) taut Ihr Kühlschrank nur dann, wenn dies wirklich notwendig ist.

# #1 | BOTTOM FREEZER 2-TÜRIG FREISTEHEND

WEISS MATT RAL 9016



ICO19ISPR 8WM

Freistehend  
Vollverkleidung in weiß matt  
gerade Ecken, Türanschlag rechts\*  
Griffe 'Café' aus Edelstahl



ICO19ISPR 8WM-CWM

Freistehend  
Vollverkleidung in weiß matt  
gerade Ecken, Türanschlag rechts\*  
Griffe 'Café' in weiß matt



ICO19ISPR 8WM/EDWM/V

Freistehend  
Vollverkleidung in weiß matt  
gerade Ecken, Türanschlag rechts\*  
Griffe 'Design' in weiß matt



\* AUCH LIEFERBAR MIT TÜRANSCHLAG LINKS



**\* AUCH LIEFERBAR MIT TÜRANSCHLAG LINKS**

**SCHWARZ MATT RAL 9005**



ICO 19ISPR 8BM

Freistehend  
Vollverkleidung in schwarz matt  
gerade Ecken, Türanschlag rechts\*  
Griffe 'Café' aus Edelstahl



ICO 19ISPR 8BM-CBM

Freistehend  
Vollverkleidung in schwarz matt  
gerade Ecken, Türanschlag rechts\*\*  
Griffe 'Café' in schwarz matt



ICO 19ISPR 8BM-DBM

Freistehend  
Vollverkleidung in schwarz matt  
gerade Ecken, Türanschlag rechts\*  
Griffe 'Design' in schwarz matt

**EDELSTAHL**



ICO 19ISPR 80

Freistehend  
Vollverkleidung aus Edelstahl  
gerade Ecken, Türanschlag rechts\*  
Griffe 'Café' aus Edelstahl

**RAL-FARBE NACH WAHL "CUSTOM MADE"**



ICO 19ISPR 8RAL

Freistehend  
Vollverkleidung in RAL-Farbe  
gerade Ecken, Türanschlag rechts\*  
Griffe 'Café' aus Edelstahl



ICO 19ISPR 8RAL-CRAL

Freistehend  
Vollverkleidung in RAL-Farbe  
gerade Ecken, Türanschlag rechts\*  
Griffe 'Café' in RAL-Farbe



ICO 19ISPR 8RAL-DRAL

Freistehend  
Vollverkleidung in RAL-Farbe  
gerade Ecken, Türanschlag rechts\*  
Griffe 'Design' in RAL-Farbe



**US STYLE - EDELSTAHL**



ICO 19ISPR SS

Freistehend oder Standard Einbau  
Türen Edelstahl, Seiten Anthrazit  
abgerundete Ecken, Türanschlag wechselbar  
Griffe 'Café' aus Edelstahl

# #1 | BOTTOM FREEZER 2-TÜRIG STANDARD EINBAUGERÄT

WEISS MATT RAL 9016



ICO19JSR 3WM

Standard Einbaugerät  
Türverkleidung in weiß matt  
gerade Ecken, Türanschlag rechts\*  
Griffe 'Café' aus Edelstahl



ICO19JSR 3WM-CWM

Standard Einbaugerät  
Türverkleidung in weiß matt  
gerade Ecken, Türanschlag rechts\*  
Griffe 'Café' in weiß matt



ICO19JSR 3WM-DWM

Standard Einbaugerät  
Türverkleidung in weiß matt  
gerade Ecken, Türanschlag rechts\*  
Griffe 'Design' in weiß matt



\* AUCH LIEFERBAR MIT TÜRANSCHLAG LINKS

**\* AUCH LIEFERBAR MIT TÜRANSCHLAG LINKS**

**SCHWARZ MATT RAL 9005**



ICO 19/SPR 3BM

Standard Einbaugerät  
Türverkleidung in schwarz matt  
gerade Ecken, Türanschlag rechts\*  
Griffe 'Café' aus Edelstahl



ICO 19/SPR 3BM-CBM

Standard Einbaugerät  
Türverkleidung in schwarz matt  
gerade Ecken, Türanschlag rechts\*  
Griffe 'Café' in schwarz matt



ICO 19/SPR 3BM-DBM

Standard Einbaugerät  
Türverkleidung in schwarz matt  
gerade Ecken, Türanschlag rechts\*  
'Design' grepen in mat zwart

**EDELSTAHL**



ICO 19/SPR 30

Standard Einbaugerät  
Türverkleidung aus Edelstahl  
gerade Ecken, Türanschlag rechts\*  
Griffe 'Café' aus Edelstahl

**US STYLE - EDELSTAHL**



ICO 19/SPR SS

Freistehend oder Standard Einbau  
Türen Edelstahl, Seiten Anthrazit  
abgerundete Ecken, Türanschlag wechselbar  
Griffe 'Café' aus Edelstahl

**RAL-FARBE NACH WAHL "CUSTOM MADE"**



ICO 19/SPR 3RAL

Standard Einbaugerät  
Türverkleidung in RAL-Farbe  
gerade Ecken, Türanschlag rechts\*  
Griffe 'Café' aus Edelstahl



ICO 19/SPR 3RAL-CRAL

Standard Einbaugerät  
Türverkleidung in RAL-Farbe  
gerade Ecken, Türanschlag rechts\*  
Griffe 'Café' in RAL-Farbe



ICO 19/SPR 3RAL-DBAL

Standard Einbaugerät  
Türverkleidung in RAL-Farbe  
gerade Ecken, Türanschlag rechts\*  
Griffe 'Design' in RAL-Farbe



**TWIN SET "CONNECTION KIT" CK-ICO19**



Mit dem Verbindungsleiste CK-ICO19 ist es möglich, ein Gerät mit Scharnier auf der linken Seite und ein Gerät mit Scharnier auf der rechten Seite zu verbinden. Dies ist möglich für die US Style Version und die Standard Einbaugeräte aus der ICO 19 Serie.

**IWO19-SERIE**





**CLIMATEKEEPER TECHNOLOGIE**

Diese Techniken sorgen für eine einheitliche und präzise Temperatur im Kühl- und Gefrierbereich, damit Ihre Lebensmittel möglichst lange frisch bleiben. Dabei helfen empfindliche elektronische Sensoren, ein über mehrere Ebenen verlaufender Belüftungstunnel und Ventilatoren, die von hochmoderner Elektronik gesteuert werden. Dies kommt der Qualität und Haltbarkeit der Lebensmittel deutlich zugute. Über die elektronische Bedienung regulieren Sie die Temperatur im Kühlschrank und die im Gefrierschrank unabhängig voneinander

**NO FROST & FROSTGUARD**

Die belüftete Kühlung No-Frost sorgt für gleichmäßige Temperaturen im Kühlschrank, bei denen sich die Lebensmittel besser aufbewahren und effizienter einfrieren lassen. Durch die FrostGuard-Technologie wird das automatische Auftauen erleichtert. Anhand präziser Berechnungen (Wie oft wurde die Kühlschranktür geöffnet? Wie lange läuft der Kompressor? ...) taut Ihr Kühlschrank nur dann, wenn dies wirklich notwendig ist.

# #1 | BOTTOM FREEZER 3-TÜRIG FREISTEHEND

WEISS MATT RAL 9016



Freistehend  
Vollverkleidung in weiß matt  
gerade Ecke  
Griffe 'Café' aus Edelstahl



Freistehend  
Vollverkleidung in weiß matt  
gerade Ecke  
Griffe 'Café' in weiß matt



Freistehend  
Vollverkleidung in weiß matt  
gerade Ecke  
Griffe 'Design' in weiß matt



**SCHWARZ MATT RAL 9005**



IWO 191SPF 8BM

Freistehend  
Vollverkleidung in schwarz matt  
gerade Ecken  
Griffe 'Café' aus Edelstahl



IWO 191SPF 8BM-CBM

Freistehend  
Vollverkleidung in schwarz matt  
gerade Ecken  
Griffe 'Café' in schwarz matt



IWO 191SPF 8BM-DBM

Freistehend  
Vollverkleidung in schwarz matt  
gerade Ecken  
Griffe 'Design' in schwarz matt

**EDELSTAHL**



IWO 191SPF 80

Freistehend  
Vollverkleidung aus Edelstahl  
gerade Ecken  
Griffe 'Café' aus Edelstahl

**RAL-FARBE NACH WAHL "CUSTOM MADE"**



IWO 191SPF 8RAL

Freistehend  
Vollverkleidung in RAL-Farbe  
gerade Ecken  
Griffe 'Café' aus Edelstahl



IWO 191SPF 8RAL-CRAL

Freistehend  
Vollverkleidung in RAL-Farbe  
gerade Ecken  
Griffe 'Café' in RAL-Farbe



IWO 191SPF 8RAL-DRAL

Freistehend  
Vollverkleidung in RAL-Farbe  
gerade Ecken  
Griffe 'Design' in RAL-Farbe



**US STYLE - EDELSTAHL**



IWO 191SPF SS

Freistehend oder Standard Einbau  
Türen Edelstahl, Seiten Anthrazit  
abgerundete Ecken  
Griffe 'Café' aus Edelstahl

## #2 | BOTTOM FREEZER 3-TÜRIG STANDARD EINBAUGERÄT

WEISS MATT RAL 9016



IWO19ISPF 3WM

Standard Einbaugerät  
Türverkleidung in weiß matt  
gerade Ecken  
Griffe 'Café' aus Edelstahl



IWO19ISPF 3WM-CWM

Standard Einbaugerät  
Türverkleidung in weiß matt  
gerade Ecken  
Griffe 'Café' in weiß matt



IWO19ISPF 3WM-DWM

Standard Einbaugerät  
Türverkleidung in weiß matt  
gerade Ecken  
Griffe 'Design' in weiß matt





**SCHWARZ MATT RAL 9005**



IWO 191SPF 3BM

Standard Einbaugerät  
Türverkleidung in schwarz matt  
gerade Ecken  
Griffe 'Café' aus Edelstahl



IWO 191SPF 3BM-CBM

Standard Einbaugerät  
Türverkleidung in schwarz matt  
gerade Ecken  
Griffe 'Café' in schwarz matt



IWO 191SPF 3BM-DBM

Standard Einbaugerät  
Türverkleidung in schwarz matt  
gerade Ecken  
Griffe 'Design' in schwarz matt

**EDELSTAHL**



IWO 191SPF 30

Standard Einbaugerät  
Türverkleidung aus Edelstahl  
gerade Ecken  
Griffe 'Café' aus Edelstahl

**RAL-FARBE NACH WAHL "CUSTOM MADE"**



IWO 191SPF 3RAL

Standard Einbaugerät  
Türverkleidung in RAL-Farbe  
gerade Ecken  
Griffe 'Café' aus Edelstahl



IWO 191SPF 3RAL-CRAL

Standard Einbaugerät  
Türverkleidung in RAL-Farbe  
gerade Ecken  
Griffe 'Café' in RAL-Farbe



IWO 191SPF 3RAL-DRAL

Standard Einbaugerät  
Türverkleidung in RAL-Farbe  
gerade Ecken  
Griffe 'Design' in RAL-Farbe



**US STYLE - EDELSTAHL**



IWO 191SPF SS

Freistehend oder Standard Einbau  
Türen Edelstahl, Seiten Anthrazit  
abgerundete Ecken  
Griffe 'Café' aus Edelstahl

**INO27-SERIE XXL**





**TÜRALARME**

**SABAT MODUS**

**TURBOCOOL**

Zur schnellen Kühlung des Kühlschranks, wenn warme Lebensmittel eingelagert oder die Kühlschranktür zu oft hintereinander geöffnet wird

**CLEARLOOK-TÜRFÄCHER**

Türfächer mit großem Fassungsvermögen. Diese sind frei platzierbar. Dies erleichtert die Reinigung und ermöglicht es Ihnen, die Türfächer Ihren Bedürfnissen entsprechend anzuordnen

**DISPENSER**

Gekühltes und gefiltertes Wasser



**2X GEMÜSE- UND OBSTSCHUBFACH MIT REGULIERBARER LUFTFEUCHTIGKEIT**

Schubfach mit gleicher Tiefe wie der Kühlschrank. Dank der regulierbaren Luftfeuchtigkeit bleiben Obst und Gemüse länger frisch.

**EISMASCHINE**

Ein Eswürfelbehälter mit großem Fassungsvermögen, in dem die Eswürfel automatisch erzeugt werden

**GEFRIERKÖRBE**

Zwei herausziehbare Gefrierkörbe

**LED-BELEUCHTUNG**

Die LED-Beleuchtung ist in die Wände integriert, sodass der Innenraum vollständig nutzbar ist

**INTERNER WASSERFILTER SMARTWATER**

Dieser integrierte Wasserfilter reinigt das Wasser und Eis von unangenehmen Beigeschmack, der u. a. von im Wasser gelösten Chlor (Farbe und Geschmack), unlöslichen Niederschlägen, Blei, Quecksilber usw. stammen kann

**QUICKSPACE EINLEGEBODEN**

Lässt sich mühelos nach hinten schieben, um Platz für lange, stehende Artikel zu schaffen

**HERAUSZIEHBARE GLÄSERNE ANTI-SCHMUTZ-EINLEGEBODEN**

Aus Sicherheitsglas gefertigt. Diese Einlegeböden erleichtern das Befüllen, Ausräumen und Reinigen des Kühlschranks

**DELIKATESSENSCHUBLADE**

Schublade mit eigener Temperaturregelung, um Käse und Fleischwaren länger frisch zu halten

**LED-BELEUCHTUNG**

Die LED-Beleuchtung ist in die Wände integriert, sodass der Innenraum vollständig nutzbar ist

**ENTLÜFTUNG**

Entlüftung an der Vorderseite

## CLIMATEKEEPER TECHNOLOGIE

Diese Techniken sorgen für eine einheitliche und präzise Temperatur im Kühl- und Gefrierbereich, damit Ihre Lebensmittel möglichst lange frisch bleiben. Dabei helfen empfindliche elektronische Sensoren, ein über mehrere Ebenen verlaufender Belüftungstunnel und Ventilatoren, die von hochmoderner Elektronik gesteuert werden. Dies kommt der Qualität und Haltbarkeit der Lebensmittel deutlich zugute. Über die elektronische Bedienung regulieren Sie die Temperatur im Kühlschrank und die im Gefrierschrank unabhängig voneinander

## NO FROST & FROSTGUARD

Die belüftete Kühlung No-Frost sorgt für gleichmäßige Temperaturen im Kühlschrank, bei denen sich die Lebensmittel besser aufbewahren und effizienter einfrieren lassen. Durch die FrostGuard-Technologie wird das automatische Auftauen erleichtert. Anhand präziser Berechnungen (Wie oft wurde die Kühlschranktür geöffnet? Wie lange läuft der Kompressor? ...) taucht Ihr Kühlschrank nur dann, wenn dies wirklich notwendig ist.

# #3 | BOTTOM FREEZER 3-TÜRIG FREISTEHEND XXL

WEISS MATT RAL 9016



INO27JSPF 8WM

Freistehend  
Vollverkleidung in weiß matt  
gerade Ecken  
Griffe 'Café' aus Edelstahl



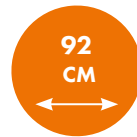
INO27JSPF 8WM-CWM

Freistehend  
Vollverkleidung in weiß matt  
gerade Ecken  
Griffe 'Café' in weiß matt



INO27JSPF 8WM-DWM

Freistehend  
Vollverkleidung in weiß matt  
gerade Ecken  
Griffe 'Design' in weiß matt



**SCHWARZ MATT RAL 9005**



INO271SPF 8BM

Freistehend  
Vollverkleidung in schwarz matt  
gerade Ecken  
Griffe 'Café' aus Edelstahl



INO271SPF 8BM-CBM

Freistehend  
Vollverkleidung in schwarz matt  
gerade Ecken  
Griffe 'Café' in schwarz matt



INO271SPF 8BM-DBM

Freistehend  
Vollverkleidung in schwarz matt  
gerade Ecken  
Griffe 'Design' in schwarz matt

**EDELSTAHL**



INO271SPF 80

Freistehend  
Vollverkleidung aus Edelstahl  
gerade Ecken  
Griffe 'Café' aus Edelstahl

**RAL-FARBE NACH WAHL "CUSTOM MADE"**



INO271SPF 8RAL

Freistehend  
Vollverkleidung in RAL-Farbe  
gerade Ecken  
Griffe 'Café' aus Edelstahl



INO271SPF 8RAL-CRAL

Freistehend  
Vollverkleidung in RAL-Farbe  
gerade Ecken  
Griffe 'Café' in RAL-Farbe



INO271SPF 8RAL-DRAL

Freistehend  
Vollverkleidung in RAL-Farbe  
gerade Ecken  
Griffe 'Design' in RAL-Farbe



**US STYLE - EDELSTAHL**



INO271SPF FS

Freistehend oder Standard Einbau  
Türen Edelstahl, Seiten Anthrazit  
abgerundete Ecken  
Griffe 'Café' aus Edelstahl

# #3 | BOTTOM FREEZER 3-TÜRIG STANDARD EINBAUGERÄT XXL

WEISS MATT RAL 9016



INOZ7JSPF 3WM

Standard Einbaugerät  
Türverkleidung in weiß matt  
gerade Ecken  
Griffe 'Café' aus Edelstahl



INOZ7JSPF 3WM-CWM

Standard Einbaugerät  
Türverkleidung in weiß matt  
gerade Ecken  
Griffe 'Café' in weiß matt



INOZ7JSPF 3WM-DWM

Standard Einbaugerät  
Türverkleidung in weiß matt  
gerade Ecken  
Griffe 'Design' in weiß matt



**SCHWARZ MATT RAL 9005**



INOZTISPF 3BM

Standard Einbaugerät  
Türverkleidung in schwarz matt  
gerade Ecken  
Griffe 'Café' aus Edelstahl



INOZTISPF 3BM-CBM

Standard Einbaugerät  
Türverkleidung in schwarz matt  
gerade Ecken  
Griffe 'Café' in schwarz matt



INOZTISPF 3BM-DBM

Standard Einbaugerät  
Türverkleidung in schwarz matt  
gerade Ecken  
Griffe 'Design' in schwarz matt

**EDELSTAHL**



INOZTISPF 30

Standard Einbaugerät  
Türverkleidung aus Edelstahl  
gerade Ecken  
Griffe 'Café' aus Edelstahl

**RAL-FARBE NACH WAHL "CUSTOM MADE"**



INOZTISPF 3RAL

Standard Einbaugerät  
Türverkleidung in RAL-Farbe  
gerade Ecken  
Griffe 'Café' aus Edelstahl



INOZTISPF 3RAL-CRAL

Standard Einbaugerät  
Türverkleidung in RAL-Farbe  
gerade Ecken  
Griffe 'Café' in RAL-Farbe



INOZTISPF 3RAL-DRAL

Standard Einbaugerät  
Türverkleidung in RAL-Farbe  
gerade Ecken  
Griffe 'Design' in RAL-Farbe



**US STYLE - EDELSTAHL**



INOZTISPF SS

Freistehend oder Standard Einbau  
Türen Edelstahl, Seiten Anthrazit  
abgerundete Ecken  
Griffe 'Café' aus Edelstahl

## #4 | WEINKÜHLER

UNTERBAU | DUAL ZONE | WEINKÜHLER



IOW51DDSS  
Edelstahl mit Edelstahl Rohrgriff



IOW51DDBB  
Schwarz Glas mit Edelstahl Rohrgriff



IOW51DDBB-BG  
Schwarz Glas mit Schwarze Rohrgriff

Zwei Kühlzonen  
(Oben 5-12 °C & Unten 12-22 °C)  
Glastür mit UV-Schutz  
Lüftungsgitter in Farbe  
LED-Beleuchtung - Aktivkohlefilter  
Kapazität max. 51 Flaschen  
Buchenholzregale

51  
FLASCHEN

DUAL  
ZONE

## #5 | GETRÄNKEN KÜHLER

UNTERBAU | BEVERAGE CENTER



IOB150SS  
Edelstahl mit Edelstahl Rohrgriff



IOB150BB  
Schwarz Glas mit Edelstahl Rohrgriff



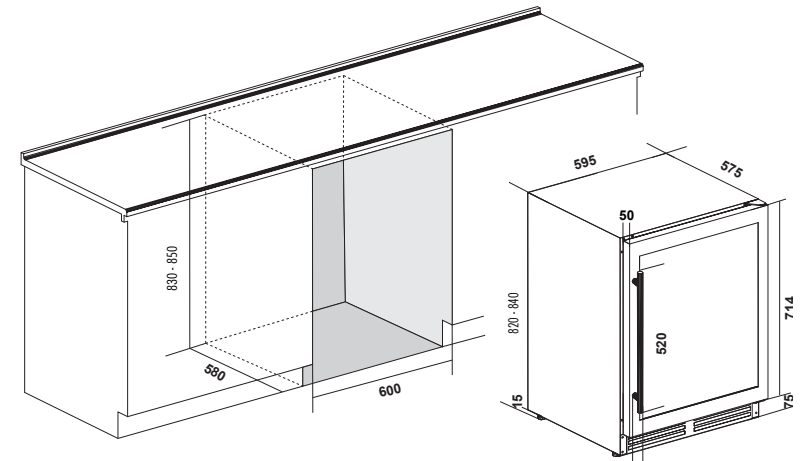
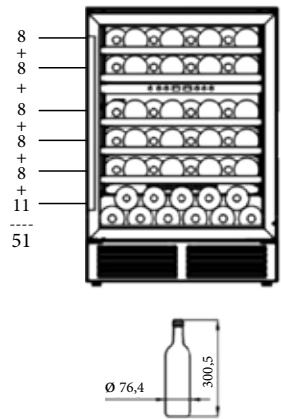
IOB150BB-BG  
Schwarz Glas mit Schwarze Rohrgriff

Elektronische Temperaturregelung  
Glastür mit UV-Schutz  
Lüftungsgitter in Farbe  
Lagerregale aus Stahl  
LED-Beleuchtung  
Kapazität 150 Liter

150  
LITER



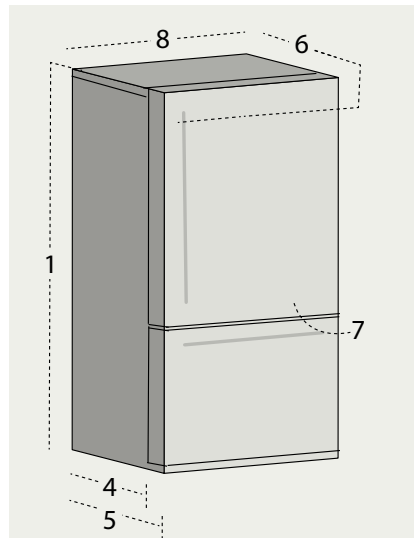
# ABMESSUNGEN WEINKÜHLER & GETRÄNKEN KÜHLER



# # ABMESSUNGEN BOTTOM FREEZER 2-TÜRIG

## FREISTEHEND

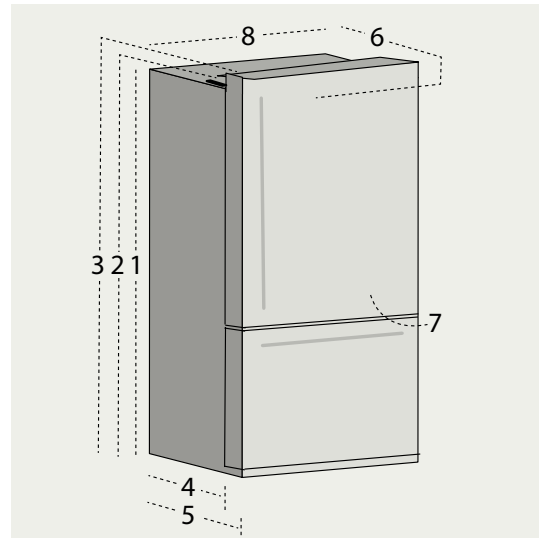
### ZWEITÜRIG | ICO19JSR



Freistehend	
Serien ICO19JSR	80 - 8RAL 8BM - 8WM
1. Höhe bis Schrankoberkante	1805
2. Höhe bis oberes Scharnier	1805
3. Höhe bis Türoberkante	1805
4. Schranktiefe ohne Tür	625
5. Tiefe ohne Griff	734
6. Tiefe einschl. "Cafe" Griff	802
Tiefe einschl. "Design" Griff	774
7. Gesamttiefe mit um 90° geöffneter Tür	1495
8. Breite	850
9. Breite Türöffnung (R)	590
10. Breite Türöffnung (L)	590
Wandnischenabmessungen	
A. Nischenbreite	855
B. Nischentiefe*	632
C. Nischenhöhe	1815

## STANDARD EINBAUBAR & US STYLE

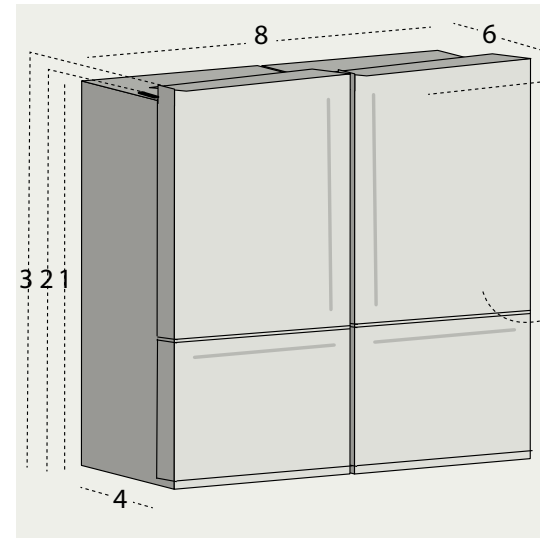
### ZWEITÜRIG | ICO19JSR



Standard Einbaugerät	US Style	
Serien ICO19JSR	30 - 3RAL 3BM - 3WM	SS
1. Höhe bis Schrankoberkante	1742	1742
2. Höhe bis oberes Scharnier	1772	1772
3. Höhe bis Türoberkante	1805	1775
4. Schranktiefe ohne Tür	625	625
5. Tiefe ohne Griff	734	734
6. Tiefe einschl. "Cafe" Griff	802	795
Tiefe einschl. "Design" Griff	774	-
7. Gesamttiefe mit um 90° geöffneter Tür	1495	1495
8. Breite	840	840
9. Breite Türöffnung (R)	590	590
10. Breite Türöffnung (L)	590	590
Wandnischenabmessungen		
A. Nischenbreite	845	845
B. Nischentiefe*	632	632
C. Nischenhöhe	1785	1785

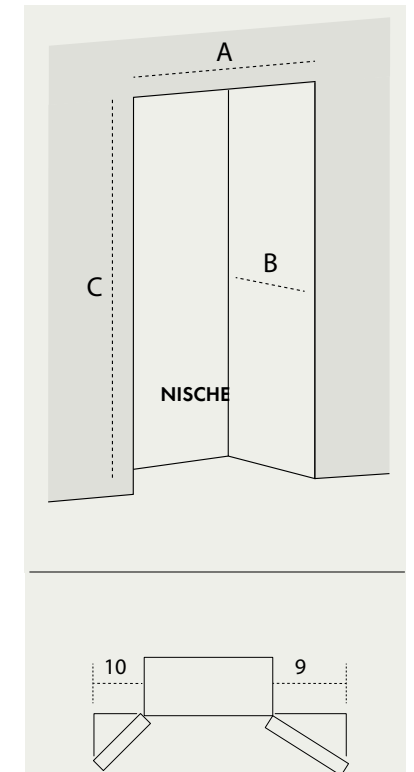
## TWIN STANDARD EINBAUBAR & US STYLE

### TWIN | ICO19JSR



Standard Einbaugerät	US style	
Serien 2x ICO19JSR INCL. CK-19 CONNECTION KIT	30 - 3RAL 3BM - 3WM	SS
1. Höhe bis Schrankoberkante	1742	1742
2. Höhe bis oberes Scharnier	1772	1772
3. Höhe bis Türoberkante	1805	1775
4. Schranktiefe ohne Tür	625	625
5. Tiefe ohne Griff	734	734
6. Tiefe einschl. "Cafe" Griff	802	795
Tiefe einschl. "Design" Griff	774	-
7. Gesamttiefe mit um 90° geöffneter Tür	1495	1495
8. Breite	1690	1690
9. Breite Türöffnung (R)	590	590
10. Breite Türöffnung (L)	590	590
Wandnischenabmessungen		
A. Nischenbreite	1696	1696
B. Nischentiefe*	632	632
C. Nischenhöhe	1785	1785

## NISCHE

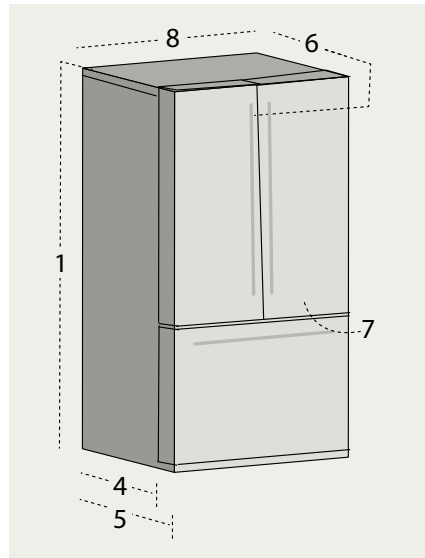


\* Türen stehen von der Wand ab.

# # ABMESSUNGEN BOTTOM FREEZER 3-TÜRIG

## FREISTEHEND

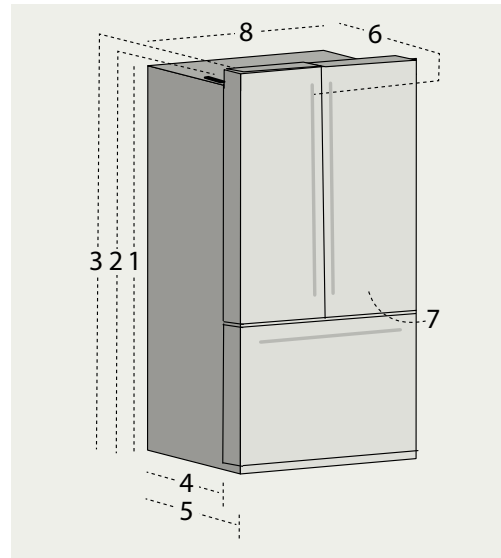
### DREITÜRIG | IWO19JSPF



Freistehend	
Serien IWO19JSPF	80 - 8RAL 8BM - 8WM
1. Höhe bis Schrankoberkante	1805
2. Höhe bis oberes Scharnier	1805
3. Höhe bis Türoberkante	1805
4. Schranktiefe ohne Tür	625
5. Tiefe ohne Griff	734
6. Tiefe einschl. "Cafe" Griff	802
Tiefe einschl. "Design" Griff	774
7. Gesamttiefe mit um 90° geöffneter Tür	1070
8. Breite	850
9. Breite Türöffnung (R)	320
10. Breite Türöffnung (L)	320
Wandnischenabmessungen	
A. Nischenbreite	855
B. Nischentiefe*	632
C. Nischenhöhe	1815

## STANDARD EINBAUGERÄT & US STYLE

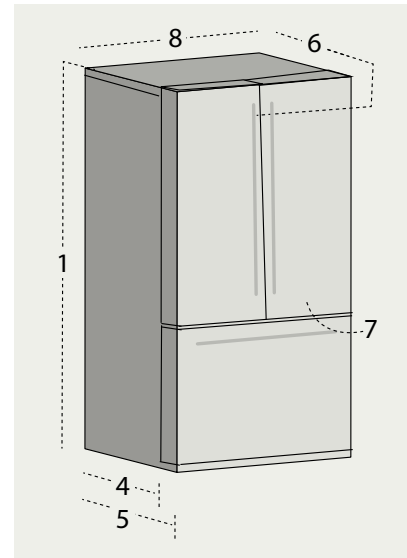
### DREITÜRIG | IWO19JSPF



Standard Einbaugerät	US Style	
Serien IWO19JSPF	30 - 3RAL 3BM - 3WM	SS
1. Höhe bis Schrankoberkante	1742	1742
2. Höhe bis oberes Scharnier	1772	1772
3. Höhe bis Türoberkante	1805	1775
4. Schranktiefe ohne Tür	625	625
5. Tiefe ohne Griff	734	734
6. Tiefe einschl. "Cafe" Griff	802	795
Tiefe einschl. "Design" Griff	774	-
7. Gesamttiefe mit um 90° geöffneter Tür	1070	1066
8. Breite	840	840
9. Breite Türöffnung (R)	320	320
10. Breite Türöffnung (L)	320	320
Wandnischenabmessungen		
A. Nischenbreite	845	845
B. Nischentiefe*	632	632
C. Nischenhöhe	1785	1785

## FREISTEHEND

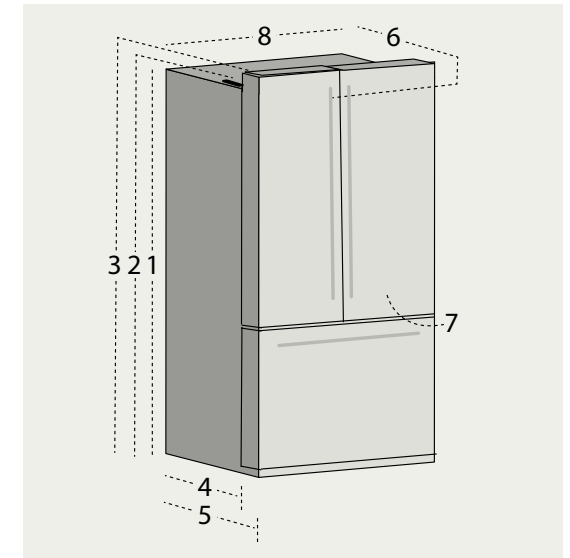
### DREITÜRIG XXL | INO27JSPF



Freistehend	
Serien INO27JSPF	80 - 8RAL 8BM - 8WM
1. Höhe bis Schrankoberkante	1805
2. Höhe bis oberes Scharnier	1805
3. Höhe bis Türoberkante	1805
4. Schranktiefe ohne Tür	758
5. Tiefe ohne Griff	867
6. Tiefe einschl. "Cafe" Griff	935
Tiefe einschl. "Design" Griff	907
7. Gesamttiefe mit um 90° geöffneter Tür	1250
8. Breite	920
9. Breite Türöffnung (R)	340
10. Breite Türöffnung (L)	340
Wandnischenabmessungen	
A. Nischenbreite	925
B. Nischentiefe*	764
C. Nischenhöhe	1815

## STANDARD EINBAUBAR & US STYLE

### DREITÜRIG XXL | INO27JSPF



Standard Einbaugerät	US Style	
Serien INO27JSPF	30 - 3RAL 3BM - 3WM	FS
1. Höhe bis Schrankoberkante	1742	1742
2. Höhe bis oberes Scharnier	1772	1772
3. Höhe bis Türoberkante	1805	1775
4. Schranktiefe ohne Tür	758	758
5. Tiefe ohne Griff	867	863
6. Tiefe einschl. "Cafe" Griff	935	930
Tiefe einschl. "Design" Griff	907	-
7. Gesamttiefe mit um 90° geöffneter Tür	1250	1244
8. Breite	910	910
9. Breite Türöffnung (R)	340	340
10. Breite Türöffnung (L)	340	340
Wandnischenabmessungen		
A. Nischenbreite	915	915
B. Nischentiefe*	764	764
C. Nischenhöhe	1785	1785

\* Türen stehen von der Wand ab.

## # TECHNISCHE DATEN

	BottomFreezer	BottomFreezer	BottomFreezer
Serien	ICO19	IWO19	INO27
Netto (L)	530	527	765
Netto Kühlfach (L)	388	385	533
Netto Gefrierfach	142	142	232
Energieverbrauch (kWh/a)	263	263	302
Energieeffizienzklasse	E	E	E
Klimaklasse	T (16°C - 43°C)	T (16°C - 43°C)	T (16°C - 43°C)
Sternekennzeichnung	****	****	****
Geräuschpegel (dB (a))	45	45	46
Auftautyp / automatisch	Full No Frost / ja	Full No Frost / ja	Full No Frost / ja

Serie	Weinkühler	Getränken Kühler
Model	IOW51	IOB150
Gesamt Netto (L)	150 / Max. 51 flaschen	150
Energieverbrauch (kWh/a)	116	116
Energieeffizienzklasse	G	G
Klimaklasse	ST (16°C - 38°C)	ST (16°C - 38°C)
Geräuschpegel (dB (a))	41	41
Auftautyp automatisch	ja	ja

## # FUNKTIONEN PRO SERIE

FUNKTIONEN	ICO19	IWO19	INO27
Spender	ja (intern)	ja (intern)	ja (intern)
Eismaschine (automatisch)	ja (intern)	ja (intern)	ja (intern)
Slide 'n Store-Gefrierkörbe	2x	2x	2x
Gemüse- und Obstschublade (Regulierbare Luftfeuchtigkeit)	2x	2x	2x
Interne Wasserfilter GE SmartWater	XWF	XWF	XWF
Transparente Türfächer "ClearLook" (frei platzierbare)	4x (2)	8x (4)	8x (4)
Frei platzierbare gläserne Einlegeböden	3x	3x	3x
Frei platzierbare 'QuickSpace' Einlegeböden	1x	1x	1x
Einlegeböden (ganze breite Gerät)	1x	1x	1x
Delikatessenschublade (temp. regulierbar)	1x	1x	1x
'Crisp clear' LED-Beleuchtung integriert (Gefrierteil)	ja	ja	ja
'Crisp clear' LED-Beleuchtung integriert (Kühlschrank)	ja	ja	ja
Sabbat modus	ja	ja	ja
Türalarm	ja	ja	ja
Anzeige Wasserfilter ersetzen	ja	ja	ja
TurboCool	ja	ja	ja
Elektronische Steuerung mit Temperaturanzeige	ja (intern)	ja (intern)	ja (intern)

Auf die Ersatzteile des hermetisch geschlossenen Kühlkreislaufs wird bei allen, in diesem Katalog vorgestellten Geräten eine 5-Jahres-Garantie gewährt. Des Weiteren gilt eine 2-Jahres-Garantie für Reparaturen, die sich auf Produktmängel zurückführen lassen (Ersatzteile, Arbeitsstunden und Anfahrtskosten). Bei allen Garantieansprüchen wenden Sie sich bitte direkt an American Appliances B.V. Die Garantiebestimmungen können Sie auf unserer Website nachlesen unter [www.am-ap.eu](http://www.am-ap.eu).



Mabe und American Appliances bv sind bestrebt, die eigenen Produkte laufend zu verbessern. Mabe und American Appliances bv behalten sich das Recht vor, die in den eigenen Produkten verarbeiteten Materialien sowie die technischen Daten ihrer Produkte ohne vorherige Ankündigung zu ändern. Alle im vorliegenden Katalog genannten technischen Daten und Maße sind unverbindlich. Die in diesem Katalog abgebildeten Fotos müssen nicht unbedingt mit dem dazugehörigen Produkt identisch sein. Die Geräte sind lieferbar, solange der Vorrat reicht.





American performance, European design.

Let's make your kitchen **cool** again!

[www.iomabe.de](http://www.iomabe.de)

American performance, European design.  
Let's make your kitchen **cool** again!

American Appliances B.V. | DE +49 (0) 322 2109 2281 | BE +32 (0)37 47 00 77 | [info@am-ap.eu](mailto:info@am-ap.eu)

---